



LE BADMINTON A PORTEE DE TOUS

L'ENGAGEMENT QUALITÉ EVOSPORT

- Chaque paire de poteaux est vendue avec un filet homologué Yonex AC141EX **offert**.
- Aucun entretien spécifique n'est à prévoir. Il suffit de vérifier occasionnellement soudures et serrages.
- En fonction des quantités, chaque devis vous proposera un tarif dégressif personnalisé selon vos besoins.

ACCESSIBILITÉ ET FACILITÉS

- Le BM-1000 est optimisé pour tous les pratiquants du Badminton, y compris pour le Handibad ou le Minibad.
- Certifié par le label "CN" fédéral, ce poteau est utilisable pour toutes les compétitions nationales.
- Comptant parmi les rares équipements à combiner les deux normes, le BM-1000 propose également un certificat "CR" qui garantit son utilisation sur des terrains peu espacés et à niveau régional.

CONVAINCU ?

Vous pouvez dès maintenant nous adresser une demande de devis à contact@evosport.fr en nous fournissant vos attentes quant aux quantités et aux délais.

Nous répondons en moins de 24H aux sollicitations. Nos livraisons sont elles effectuées dans un délai de 15 jours ouvrés (*sous réserve des stocks disponibles*).

EQUIP-SPORT devient



Nous contacter :

Evosport
2022 rue d'Avelette
62232 ANNEZIN

Téléphone : 07 60 87 03 86
E-mail : contact@evosport.fr

Connectez vous aussi sur :

www.evospport.fr

Société au capital de 2000 Euros inscrite au RC de Béthune
SIRET 800391310 00011 - APE 4764Z
TVA FR52800391310

EQUIP-SPORT devient



www.evospport.fr



Poteau de Badminton homologué et réglable
BM-1000

TENSION DU FILET

Installer un filet de Badminton n'aura jamais paru aussi facile, y compris pour les jeunes et les débutants. Passez simplement le câble du filet Yonex dans la poulie du poteau BM-1000, puis tirez jusqu'à mise en tension optimale.

Il ne vous restera plus alors qu'à enrouler l'extrémité du câble supérieur dans l'accroche haute, puis à répéter l'opération avec les drisses et l'accroche basse.

REGLAGE DE HAUTEUR

Par une simple pression sur le bouton poussoir, passez d'une hauteur de filet standard (1,55 mètres) à une configuration minibad/handibad (1,40 mètres.)

A l'entraînement comme en tournoi, ces poteaux sont donc idéaux pour pouvoir modifier en un clin d'oeil la disposition des terrains.

POTEAU BM-1000

EVOSPORT

Certifié par la norme européenne EN1509

PIED DU POTEAU

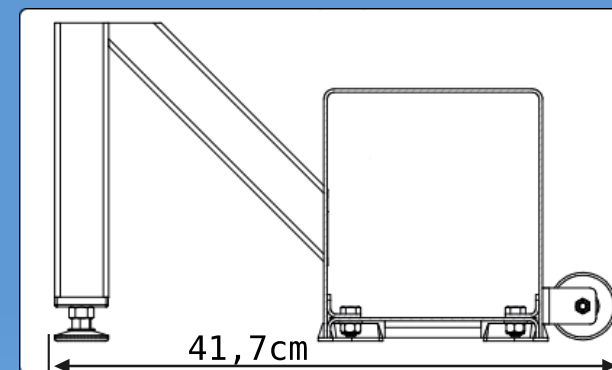
La molette du pied de poteau permet d'ajuster précisément et rapidement la hauteur du poteau BM-1000. Vous pourrez également modifier l'inclinaison de ce dernier.

Réglez la hauteur de votre poteau une fois pour toutes lorsque vous recevrez votre matériel : vous n'aurez plus besoin de le reconfigurer.

POIDS ET ROULETTES

Sur le socle du poteau, des patins en PVC garantissent sa stabilité durant sa mise en place. Ils sont de plus conçus pour préserver l'intégrité du sol sportif.

Les roulettes, conçues en gomme non-marquante, préservent la qualité de vos salles et procurent une grande maniabilité aux poteaux.



FICHE TECHNIQUE

NOM : EVOSPORT BM-1000

Poids : 90 Kilogrammes

Hauteur standard : 1,55 mètres

Hauteur minibad/handibad : 1,40 mètres

Distance inter-terrains : 76 centimètres

(entre les bords externes des lignes)

GARANTI 2 ANS



CN
ÉQUIPEMENT CLASSE
NIVEAU NATIONAL

POTEAU CERTIFIE NATIONAL

Ce label garantit la conformité des poteaux aux exigences des compétitions de niveau national. Avec le BM-1000, vous disposez donc d'un poteau haut-de-gamme.

CR
ÉQUIPEMENT CLASSE
NIVEAU RÉGIONAL

POTEAU CERTIFIE REGIONAL

Cette certification atteste de la possibilité d'utiliser les poteaux dans une salle de niveau régional, disposant notamment d'espaces inter-terrain de 80 centimètres.