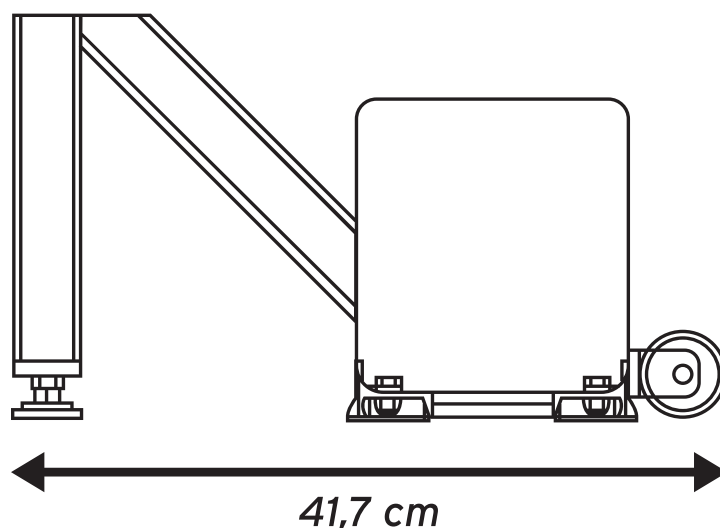


## Poteaux de Badminton BM-1000

### FICHE TECHNIQUE



Poids :	90 kg
Hauteur standard :	1,55 m
Hauteur minibad/handibad :	1,40 m
Distance inter-terrains :	76 cm (entre les bords externes des lignes)



**GARANTI 2 ANS**



Distribué par



# Poteaux de Badminton BM-1000

## FICHE TECHNIQUE

### TENSION DU FILET

Installer un filet de Badminton n'aura jamais paru aussi facile, y compris pour les jeunes et les débutants. Passez simplement le câble du filet Yonex dans la poulie du poteau BM-1000, puis tirez jusqu'à mise en tension optimale.

Il ne vous restera plus alors qu'à enrouler l'extrémité du câble supérieur dans l'accroche haute, puis à répéter l'opération avec les drisses et l'accroche basse.

### REGLAGE DE HAUTEUR

Par une simple pression sur le bouton poussoir, passez d'une hauteur de filet standard (1,55 mètres) à une configuration minibad/handibad (1,40 mètres.)

A l'entraînement comme en tournoi, ces poteaux sont donc idéaux pour pouvoir modifier en un clin d'oeil la disposition des terrains.

# POTEAU BM-1000

*Certifié par la norme européenne EN1509*

### PIED DU POTEAU

La molette du pied de poteau permet d'ajuster précisément et rapidement la hauteur du poteau BM-1000. Vous pourrez également modifier l'inclinaison de ce dernier.

Réglez la hauteur de votre poteau une fois pour toutes lorsque vous recevrez votre matériel : vous n'aurez plus besoin de le reconfigurer.

### POIDS ET ROULETTES

Sur le socle du poteau, des patins en PVC garantissent sa stabilité durant sa mise en place. Ils sont de plus conçus pour préserver l'intégrité du sol sportif.

Les roulettes, conçues en gomme non-marquante, préservent la qualité de vos salles et procurent une grande maniabilité aux poteaux.